



 **schmidt**
a brand of aebi schmidt

Stratos Combi Soliq

Kombinationsgerät



Der Stratos Combi Soliq ist eine Kombinationsmaschine für den Winterdienst unter allen Witterungsverhältnissen. Eine effiziente Glättebekämpfung ist nur erfolgreich, wenn das gewählte Streumittel und die Streumenge optimal an die Witterung angepasst sind. Daher ist der kombinierte Einsatz von Methoden und Streumittel die ideale Lösung. Der Stratos Combi Soliq vereint das Streuen mit abstumpfenden Streustoffen, Trockensalz, Feuchtsalz mit unterschiedlichen Soleprozentsätzen und Sprühen.

Das Wichtigste in Kürze

- Nutzbar für **jeden Winterdiensteinsatz** und **bei allen Witterungsverhältnissen**
- Kombination von **verschiedenen Methoden** und **Streumitteln**
- **Maximale Volumennutzung**
- **Schnelles Wechseln** zwischen **Trockenstoff** und **Sole**

Ihre Vorteile

- Mit nur einem Gerät sind **FS 30 bis FS 100 Einsätze** möglich.
- **Unkomplizierte und sekundenschnelle Bedienung** von nur einer Person – keine Umrüstungsmassnahmen erforderlich.
- Eine **schnelle Befüllung bis 1.200 l/min** dank gross dimensionierter (3“) Leitungsquerschnitte.

Leistungsmerkmale

Unterschiedliche Streumethoden

Der Stratos Combi Soliq ist für verschiedene Streumethoden geeignet und nutzbar für jeden Winterdiensteseinsatz und bei allen Witterungsverhältnissen.

Das wichtigste Taumittel stellt das Salz dar. Für dessen Aufbringung gibt es unterschiedliche Verfahren, die eine differenzierte Glättebekämpfung erlauben: Wird beim Trockensalzstreuen das unbehandelte Salz auf dem Untergrund verteilt, so wird beim Feuchtsalzstreuen das Salz vor seiner Aufbringung mit der Sole aus entsprechenden Tanks vermischt. Hierdurch haftet das Salz schneller auf der behandelten Fläche und entfaltet zudem eine schnellere und längere Wirkung. Da auf diese Weise kaum Verwehungen stattfinden, ist dieses Verfahren sehr kosten- und auch umweltfreundlich.

Internationale Untersuchungen haben gezeigt, dass Feuchtsalz mit höherem Soleanteil (FS 50 oder FS 70) in bestimmten Situationen eine/n höhere/n Wirkungsgrad /-dauer mit gleichzeitig geringeren Salzmengen erzielt. Wesentlich dabei ist die Liegedauer des Salzes in Abhängigkeit vom Fahrbahnzustand, die Witterungssituation, die Verkehrsintensität und die Temperatur.

Eine weitere Variante ist das so genannte „Solesprühen“, bei dem eine Sole (Salz-/Wasser-Lösung) auf den Untergrund aufgebracht wird. Das Verfahren erlaubt eine erhebliche Salzreduzierung und ist speziell für die präventive Glättebekämpfung konzipiert.

Behälter- und Rahmenkonstruktion

Der Stratos Combi Soliq Behälter ist in zwei Basisausführungen erhältlich:

- **Klassischer Behälter: 4 – 7 m³ Inhalt**
- **Patentierter Flex-Behälter: 5 m³ Inhalt**

Beide Ausführungen können mit zusätzlichen stirnseitigen Soletanks ausgestattet sowie mit einem Rahmen für Abstellstative / Abrollkipper / Festaufbau oder für RoRo ausgeführt werden.



Flexbehälter

Vergrößertes Solevolumen ohne Umrüstung

Der patentierte Flex-Behälter bietet maximale Anpassungsfähigkeit. Das Solevolumen lässt sich ohne Umrüstungsmassnahmen vergrößern. Somit sind mit nur einem Gerät FS 30, FS 50, FS 70 oder FS 100 Einsätze möglich.

Wie funktioniert's

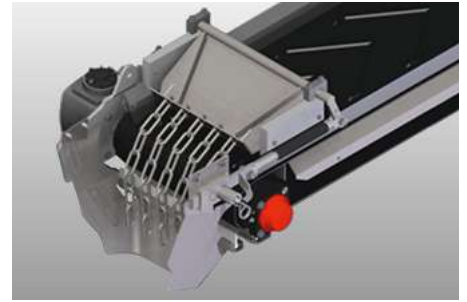
Im Flex-Behälter befinden sich zwei fest eingebaute, hochreissfeste Flex-Säcke aus Kunststoff. Diese können bei Bedarf ausgeklappt und mit Sole befüllt werden. Die Befüllung erfolgt über den C-Anschluss, wobei Seiten- und stirnseitige Tanks sowie die Flex-Säcke automatisch befüllt werden. Dank gross dimensionierter (3") Leitungsquerschnitte ist eine schnelle Befüllung möglich (bis 1 200 l/min). Der Feuchteanteil kann ganz leicht über das Bedienpult variiert werden – für einen optimierten Wirkungsgrad bei gleichzeitig minimiertem Salzverbrauch, ohne zusätzliche Investitionen. Es sind zwei Versionen des Flex-Behälters erhältlich - eine hohe und eine niedrige Version. Je nach Ausführung kann das Solevolumen im Behälter von 1 300 oder 2 800 auf 2 500 oder 4 400 Liter erhöht werden.



Dosier- und Fördersysteme

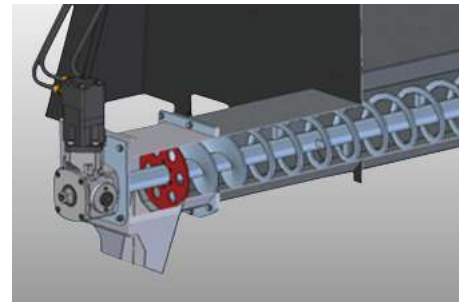
Bandfördersystem

Das Stratos Bandfördersystem ist eine zuverlässige Komponente für den praxistauglichen Alltagseinsatz. Das gewebeverstärkte Förderband mit endlos V-Profil gewährleistet einen gleichmässigen Transport. Die Edelstahl-Gleitplatte sorgt für minimale Reibung des Bandes auf der ganzen Fläche. Die Bandgeschwindigkeit wird vollautomatisch angepasst und sorgt zusammen mit dem Dosierschieber für eine exakte Dosierung. Der Dosierschieber verfügt über eine integrierte Klumpenzerkleinerungsfunktion. Klumpen werden mit konstantem Druck zerkleinert und können so das System nicht blockieren oder beschädigen. Durch die gleichmässige, konstante Zufuhr wird eine hohe Dosiergenauigkeit erreicht. Die angebrachten Ketten sorgen für einen kontrollierten Streugutabwurf in der Rutsche.



Schneckenfördersystem

Die Stratos Flexschnecke mit 2-stufiger Steigung ist eine kaltgeformte Flachspirale. Die offene Struktur sorgt für eine kraftsparende Förderung mit einem geringen Losbrechmoment. Das variable Gewinde ermöglicht die gleichmässige Entleerung des Behälters und wirkt sich somit positiv auf die Schwerpunkt lage der Streumaschine auf dem LKW aus. Für den Antrieb des Schneckenfördersystems wird ein Hydraulikmotor mit Getriebe verwendet. Das hohe Drehmoment sorgt für einen sicheren und stabilen Anlauf. Die Dosierscheibe stellt eine gleichmässige Dosierung sicher. Ein ständiger Soll-Ist-Vergleich reguliert das System mit einer genauen und konstanten Drehzahl. Eine serienmässige Abdeckung entlastet die Schnecke vom Druck des Streumittels und erhöht die Lebensdauer merklich.



Soleeinrichtung

Die seitlichen (1 850 l) und stirnseitigen (2 200 / 2 500 l) Flüssigkeitstanks bestehen aus schlagfestem und kältebeständigem PE mit integrierten Schwallwänden. Die Ansaug- und Belüftungspunkte befinden sich in der Mitte der Tanks, wodurch der Betrieb auch in unwegsamem Gelände wie Bergregionen ermöglicht wird. Der integrierte Füllstandanzeiger lässt eine einfache Kontrolle der verbleibenden Solemenge zu. Mit dem ergonomischen Befüllung- und Entleerungsanschluss aus Edelstahl wird das Auftanken leicht gemacht. Die integrierte, ergonomische Hahn-/Filterkombination sowie die grossen 3" Leitungsquerschnitte sorgen für eine Befüllgeschwindigkeit bis 1 200 l/min. Eine hydraulisch angetriebene Sole-Hochleistungspumpe mit Trockenlaufschutz sorgt für eine konstante Zufuhr der Sole. Dank integriertem Sensor für Drehzahlrückmeldung wird höchste Genauigkeit erzielt.



Das richtige Enteisungsmittel auf Knopfdruck

Die Stratos Combi Soliq verfügen über die Möglichkeit einer Dual-Liquid-Funktion. Durch die Verwendung von getrennten Tanks und einer speziell angepassten Steuerungssoftware ist es möglich, zwei unterschiedliche Enteisungsmittel gleichzeitig mitzuführen. Diese innovative Funktion ermöglicht es dem Fahrer, mit einem einfachen Knopfdruck in der Fahrerkabine das Enteisungsmittel nach Bedarf zu wechseln. Während einer Fahrt können somit sowohl Strassenabschnitte mit FS 50 gestreut als auch sensible Bereiche wie Brücken oder Steigungs- und Gefällestrassen mit einem alternativen Enteisungsmaterial gesprüht werden. Diese Flexibilität trägt erheblich zur Wirtschaftlichkeit des Stratos Combi Soliq bei.

Verteilersysteme

RSP-Verteilersystem

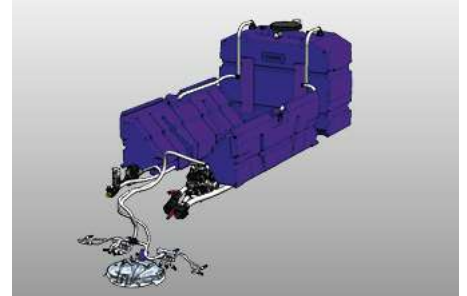
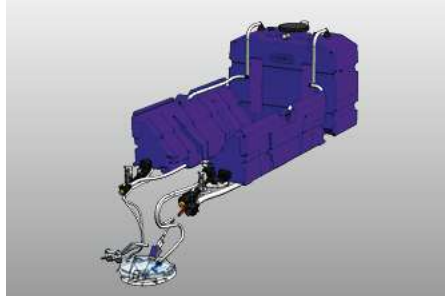
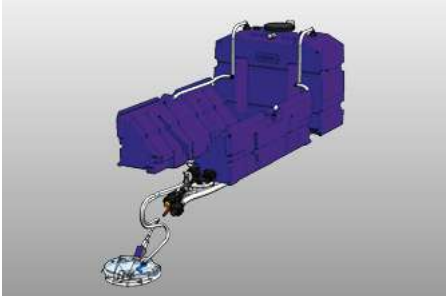
Bei der RSP-Variante erfolgt die Kombination von Streuen und Sprühen über den Streuteller. Mit einer Sprühbreite bis zu 8 m ist die RSP-Variante optimal für das Sprühen auf Landstrassen geeignet. Das Verteilersystem ist über Gasdruckfedern hochklappbar und stufenlos in der Höhe verstellbar. Die PE-Schüttrinne sorgt, zusammen mit dem optimierten Winkel des Auslaufs, für besten Materialfluss. Eingesetzt wird der Premium-Streuteller mit 490 mm Ø. Optional kann auch der Premium-Streuteller mit 660 mm Ø oder der Dual-Layer Streuteller mit 700 mm Ø montiert werden. Beide Streuteller sind für Streuen (FS30) und Sprühen (FS100) geeignet.

RSP mit Dual-Layer Streuteller

Mit dem patentierten Dual-Layer Streuteller (700 mm Ø) können je nach Bedarf 3-8 m (oberer Teller, FS 100) oder 3-10 m (unterer Teller, FS 30-70) gesprüht werden. Umgeschaltet wird über ein elektrisches Ventil. In Kombination mit der neuen Option RSP plus wird, mittels zwei Weitwurfdüsen, die Sprühbreite auf 9 m vergrössert.

WSP-Verteilersystem

Bei der WSP-Variante erfolgt die Kombination von Streuen und Sprühen über einen Streuteller und ein Düsenprühsystem mit **selbst entwickelten und patentierten Düsen**. Es wird der Premium-Streuteller mit 660 mm Ø eingesetzt. Die aufklappbaren Düsenarme erlauben eine Sprühbreite von bis zu 12 m. Die Breitereinstellung kann wahlweise als Fahrbahn- oder als Metereinstellung konfiguriert werden. Während des Sprühens können sowohl Trockensalz wie auch eine Feuchtsalzmischung hinzugefügt werden. Damit ist der Stratos Combi Soliq äusserst vielfältig und flexibel einsetzbar.



Kommunaltechnik

Neben dem Einsatz im Winter kann der Stratos Combi Soliq auch im Sommer eingesetzt werden. Die Maschine wird zum Schwemmen, Tunnel waschen und zur Strassenreinigung eingesetzt. Mit Anpassungen in der Steuerungssoftware sowie zwei zusätzlichen Hähnen für die vier Funktionen Befüllen, Schwemmen, Sprühen und Service wird der Stratos Combi Soliq zu einem ganzjährig einsetzbaren «Streuer».

Antrieb, Steuerungs- und Informationstechnik

Der Stratos Combi Soliq wird über das vorhandene Hydrauliksystem des Trägerfahrzeugs angetrieben. Für die Bedienung des Stratos Combi Soliq wird das professionelle, vollwegebabhängige ES-Bedienpult eingesetzt. Das frostbeständige 7" Farb-Touchscreen-Display ist in einem spritzwasserdichten, robusten Gehäuse untergebracht. Die Raster-Drehknöpfe und beleuchteten Drucktasten sorgen für ein bequemes Bedienen der primären und menüabhängigen Funktionen.



Integrierbar sind überdies die Systeme:

- **ThermoLogic:** Temperaturabhängige Dosierung
- **Route Assistant:** Automatisches Streuen mit GPS-Navigation

Für die Steuerung des Stratos Combi Soliq stehen zwei Bedienkonzepte zur Auswahl:

- **Prozentsatzsteuerung:** Der Flüssigkeitsanteil ist immer ein Prozentsatz der Gesamtsumme
- **Dosierungssteuerung:** Im Sprühmodus ist der Flüssigkeits- und Feststoffanteil in g/m^2

IntelliOPS Telematikplattform

Die Stratos Combi Soliq kann an die Aebi Schmidt IntelliOPS-Plattform angeschlossen werden. Die IntelliOPS-Telematikplattform stellt umfassende Überwachung-, Auswahl-, Berichterstellungs- und Analysefunktionen bereit. Es ermöglicht eine schnelle Leistungsbewertung, indem es die Aktivitätsdaten der Maschinen live auf einer Karte anzeigt und erleichtert die Verwendung der gesammelten Daten indem detaillierte Übersichten und Berichte erstellt werden können, um den Arbeitsprozess zu optimieren.

Galerie



Varianten

Stratos CS RSP 50 K Flex niedrig



Der Stratos RSP 50K Flex Low verfügt über ein Behältervolumen von 5,0 m³ mit zwei integrierten Flex-Säcke und ist mit dem RSP Verteilersystem ausgestattet.

Stratos CS WSP 50K



Der Stratos WSP 50K verfügt über ein Behältervolumen von 5,0 m³ und ist mit dem WSP Verteilersystem ausgestattet.

Verwandte Produkte

Stratos 4.0 - 12.0 m³

Streugerät



Tarron

Schneepflug



Tarron HP-2W

Schneepflug



Technische Daten

	Stratos CS RSP 40K	Stratos CS RSP 50K	Stratos CS RSP 50K Flex High
Behälter			
Behältervolumen	4 m ³	5 m ³	5 m ³
Flexbehälter	Nein	Nein	Ja
Feuchtsalzeinrichtung			
Tankvolumen Fronttanks	3 x 2 200 l	3 x 2 200	3 x 2 500 l
Tankvolumen Seitentanks	1 850 l	1 850 l	1 850 l
Tankvolumen Flextanks hoch	-	-	2 800 l eingeklappt / 4 400 l ausgeklappt
Fördersystem			
Fördersystem	Band / Schnecke	Band / Schnecke	Band / Schnecke
Verteilersystem			
Verteilersysteme	<p>RSP (CS Streuteller): Premium 5-Zonen Streutellerdurchmesser: 490 mm Streubreite: 2 - 10 m Sprühbreite: 2 - 6 m</p> <p>RSP (CS Streuteller): Premium 5-Zonen Streutellerdurchmesser: 660 mm Streubreite: 3 - 12 m Sprühbreite: 3 - 8 m</p> <p>RSP plus (CS Streuteller + Sprühdüsen): Premium 5-Zonen Streutellerdurchmesser: 660 mm Streubreite: 3 - 12 m Sprühbreite: 3 - 9 m</p> <p>RSP (CS Streuteller): Dual-Layer Streutellerdurchmesser: 700 mm Streubreite: 3 - 12 m Sprühbreite: FS 30 - FS 70: 3 - 10 FS 100: 3 - 8 m</p> <p>RSP plus (CS Streuteller + Sprühdüsen): Dual-Layer Streutellerdurchmesser: 700 mm Streubreite: 3 - 12 m Sprühbreite: FS 30 - FS 70: 3-10 FS 100: 3 - 9 m</p>	<p>RSP (CS Streuteller): Premium 5-Zonen Streutellerdurchmesser: 490 mm Streubreite: 2 - 10 m Sprühbreite: 2 - 6 m</p> <p>RSP (CS Streuteller): Premium 5-Zonen Streutellerdurchmesser: 660 mm Streubreite: 3 - 12 m Sprühbreite: 3 - 8 m</p> <p>RSP plus (CS Streuteller + Sprühdüsen): Premium 5-Zonen Streutellerdurchmesser: 660 mm Streubreite: 3 - 12 m Sprühbreite: 3 - 9 m</p> <p>RSP (CS Streuteller): Dual-Layer Streutellerdurchmesser: 700 mm Streubreite: 3 - 12 m Sprühbreite: FS 30 - FS 70: 3 - 10 FS 100: 3 - 8 m</p> <p>RSP plus (CS Streuteller + Sprühdüsen): Dual-Layer Streutellerdurchmesser: 700 mm Streubreite: 3 - 12 m Sprühbreite: FS 30 - FS 70: 3-10 FS 100: 3 - 9 m</p>	<p>RSP (CS Streuteller): Premium 5-Zonen Streutellerdurchmesser: 490 mm Streubreite: 2 - 10 m Sprühbreite: 2 - 6 m</p> <p>RSP (CS Streuteller): Premium 5-Zonen Streutellerdurchmesser: 660 mm Streubreite: 3 - 12 m Sprühbreite: 3 - 8 m</p> <p>RSP plus (CS Streuteller + Sprühdüsen): Premium 5-Zonen Streutellerdurchmesser: 660 mm Streubreite: 3 - 12 m Sprühbreite: 3 - 9 m</p> <p>RSP (CS Streuteller): Dual-Layer Streutellerdurchmesser: 700 mm Streubreite: 3 - 12 m Sprühbreite: FS 30 - FS 70: 3 - 10 FS 100: 3 - 8 m</p> <p>RSP plus (CS Streuteller + Sprühdüsen): Dual-Layer Streutellerdurchmesser: 700 mm Streubreite: 3 - 12 m Sprühbreite: FS 30 - FS 70: 3-10 FS 100: 3 - 9 m</p>
Aufbau-/Abstellsystem			
Aufbau-/Abstellsystem	RoRo / Abstellfüsse / Abrollkipper / Festaufbau	RoRo / Abstellfüsse / Abrollkipper / Festaufbau	RoRo / Abstellfüsse / Abrollkipper / Festaufbau
Antriebssystem			
Antriebsart	Fahrzeughydraulik	Fahrzeughydraulik	Fahrzeughydraulik
Steuerungssystem			
Steuerungssystem	ES	ES	ES

	Stratos CS RSP 50 K Flex niedrig	Stratos CS RSP 60K	Stratos CS RSP 70K
Behälter			
Behältervolumen	5 m ³	6 m ³	7 m ³
Flexbehälter	Ja	Nein	Nein
Feuchtsalzeinrichtung			
Tankvolumen Fronttanks	3 x 2 200	3 x 2 500 l	3 x 2 500 l
Tankvolumen Seitentanks	1 850 l	1 850 l	1 850 l
Tankvolumen Flextanks niedrig	1 300 l eingeklappt / 2 500 l ausgeklappt	-	-
Fördersystem			
Fördersystem	Band / Schnecke	Band / Schnecke	Band / Schnecke
Verteilersystem			

	Stratos CS RSP 50 K Flex niedrig	Stratos CS RSP 60K	Stratos CS RSP 70K
Verteilersysteme	<p>RSP (CS Streuteller): Premium 5-Zonen Streutellerdurchmesser: 490 mm Streubreite: 2 - 10 m Sprühbreite: 2 - 6 m</p> <p>RSP (CS Streuteller): Premium 5-Zonen Streutellerdurchmesser: 660 mm Streubreite: 3 - 12 m Sprühbreite: 3 - 8 m</p> <p>RSP plus (CS Streuteller + Sprühdüsen): Premium 5-Zonen Streutellerdurchmesser: 660 mm Streubreite: 3 - 12 m Sprühbreite: 3 - 9 m</p> <p>RSP (CS Streuteller): Dual-Layer Streutellerdurchmesser: 700 mm Streubreite: 3 - 12 m Sprühbreite: FS 30 - FS 70: 3 - 10 FS 100: 3 - 8 m</p> <p>RSP plus (CS Streuteller + Sprühdüsen): Dual-Layer Streutellerdurchmesser: 700 mm Streubreite: 3 - 12 m Sprühbreite: FS 30 - FS 70: 3-10 FS 100: 3 - 9 m</p>	<p>RSP (CS Streuteller): Premium 5-Zonen Streutellerdurchmesser: 490 mm Streubreite: 2 - 10 m Sprühbreite: 2 - 6 m</p> <p>RSP (CS Streuteller): Premium 5-Zonen Streutellerdurchmesser: 660 mm Streubreite: 3 - 12 m Sprühbreite: 3 - 8 m</p> <p>RSP plus (CS Streuteller + Sprühdüsen): Premium 5-Zonen Streutellerdurchmesser: 660 mm Streubreite: 3 - 12 m Sprühbreite: 3 - 9 m</p> <p>RSP (CS Streuteller): Dual-Layer Streutellerdurchmesser: 700 mm Streubreite: 3 - 12 m Sprühbreite: FS 30 - FS 70: 3 - 10 FS 100: 3 - 8 m</p> <p>RSP plus (CS Streuteller + Sprühdüsen): Dual-Layer Streutellerdurchmesser: 700 mm Streubreite: 3 - 12 m Sprühbreite: FS 30 - FS 70: 3-10 FS 100: 3 - 9 m</p>	<p>RSP (CS Streuteller): Premium 5-Zonen Streutellerdurchmesser: 490 mm Streubreite: 2 - 10 m Sprühbreite: 2 - 6 m</p> <p>RSP (CS Streuteller): Premium 5-Zonen Streutellerdurchmesser: 660 mm Streubreite: 3 - 12 m Sprühbreite: 3 - 8 m</p> <p>RSP plus (CS Streuteller + Sprühdüsen): Premium 5-Zonen Streutellerdurchmesser: 660 mm Streubreite: 3 - 12 m Sprühbreite: 3 - 9 m</p> <p>RSP (CS Streuteller): Dual-Layer Streutellerdurchmesser: 700 mm Streubreite: 3 - 12 m Sprühbreite: FS 30 - FS 70: 3 - 10 FS 100: 3 - 8 m</p> <p>RSP plus (CS Streuteller + Sprühdüsen): Dual-Layer Streutellerdurchmesser: 700 mm Streubreite: 3 - 12 m Sprühbreite: FS 30 - FS 70: 3-10 FS 100: 3 - 9 m</p>

Aufbau-/Abstellsystem			
Aufbau-/Abstellsystem	RoRo / Abstellfüsse / Abrollkipper / Festaufbau	RoRo / Abstellfüsse / Abrollkipper / Festaufbau	RoRo / Abstellfüsse / Abrollkipper / Festaufbau
Antriebssystem			
Antriebsart	Fahrzeughydraulik	Fahrzeughydraulik	Fahrzeughydraulik
Steuerungssystem			
Steuerungssystem	ES	ES	ES

	Stratos CS WSP 40K	Stratos CS WSP 50K	Stratos CS WSP 50K Flex High
Behälter			
Behältervolumen	4 m ³	5 m ³	5 m ³
Flexbehälter	Nein	Nein	Ja
Feuchtsalzeinrichtung			
Tankvolumen Fronttanks	3 x 2 200 l	3 x 2 200 l	3 x 2 500 l
Tankvolumen Seitentanks	1 850 l	1 850 l	1 850 l
Tankvolumen Flextanks hoch	-	-	2 800 l eingeklappt / 4 400 l ausgeklappt

Fördersystem			
Fördersystem	Band / Schnecke	Band / Schnecke	Band / Schnecke

Verteilersystem			
Verteilersysteme	<p>WSP (CS Streuteller + Sprühdüsen- arme): Premium 5-Zonen Streutellerdurchmesser: 660 mm Streubreite: 3 - 12 m Sprühbreite: 3,6 - 10,8 m</p> <p>WSP (CS Streuteller + Sprühdüsen- arme): Premium 5-Zonen Streutellerdurchmesser: 660 mm Streubreite: 3 - 12 m Sprühbreite: 4 - 12 m</p>	<p>WSP (CS Streuteller + Sprühdüsen- arme): Premium 5-Zonen Streutellerdurchmesser: 660 mm Streubreite: 3 - 12 m Sprühbreite: 3,6 - 10,8 m</p> <p>WSP (CS Streuteller + Sprühdüsen- arme): Premium 5-Zonen Streutellerdurchmesser: 660 mm Streubreite: 3 - 12 m Sprühbreite: 4 - 12 m</p>	<p>WSP (CS Streuteller + Sprühdüsen- arme): Premium 5-Zonen Streutellerdurchmesser: 660 mm Streubreite: 3 - 12 m Sprühbreite: 3,6 - 10,8 m</p> <p>WSP (CS Streuteller + Sprühdüsen- arme): Premium 5-Zonen Streutellerdurchmesser: 660 mm Streubreite: 3 - 12 m Sprühbreite: 4 - 12 m</p>

Aufbau-/Abstellsystem			
Aufbau-/Abstellsystem	RoRo / Abstellfüsse / Abrollkipper / Festaufbau	RoRo / Abstellfüsse / Abrollkipper / Festaufbau	RoRo / Abstellfüsse / Abrollkipper / Festaufbau
Antriebssystem			
Antriebsart	Fahrzeughydraulik	Fahrzeughydraulik	Fahrzeughydraulik
Steuerungssystem			
Steuerungssystem	ES	ES	ES

	Stratos CS WSP 50K Flex Low	Stratos CS WSP 60K	Stratos CS WSP 70K
Behälter			
Behältervolumen	5 m ³	6 m ³	7 m ³
Flexbehälter	Ja	Nein	Nein
Feuchtsalzeinrichtung			
Tankvolumen Fronttanks	3 x 2 200 l	3 x 2 500 l	3 x 2 500 l
Tankvolumen Seitentanks	1 850 l	1 850 l	1 850 l
Tankvolumen Flextanks niedrig	1 300 l eingeklappt / 2 500 l ausgeklappt	-	-
Fördersystem			
Fördersystem	Band / Schnecke	Band / Schnecke	Band / Schnecke
Verteilersystem			
Verteilersysteme	WSP (CS Streuteller + Sprühdüsen- arme): Premium 5-Zonen Streutellerdurchmesser: 660 mm Streubreite: 3 - 12 m Sprühbreite: 3,6 - 10,8 m WSP (CS Streuteller + Sprühdüsen- arme): Premium 5-Zonen Streutellerdurchmesser: 660 mm Streubreite: 3 - 12 m Sprühbreite: 4 - 12 m	WSP (CS Streuteller + Sprühdüsen- arme): Premium 5-Zonen Streutellerdurchmesser: 660 mm Streubreite: 3 - 12 m Sprühbreite: 3,6 - 10,8 m WSP (CS Streuteller + Sprühdüsen- arme): Premium 5-Zonen Streutellerdurchmesser: 660 mm Streubreite: 3 - 12 m Sprühbreite: 4 - 12 m	WSP (CS Streuteller + Sprühdüsen- arme): Premium 5-Zonen Streutellerdurchmesser: 660 mm Streubreite: 3 - 12 m Sprühbreite: 3,6 - 10,8 m WSP (CS Streuteller + Sprühdüsen- arme): Premium 5-Zonen Streutellerdurchmesser: 660 mm Streubreite: 3 - 12 m Sprühbreite: 4 - 12 m
Aufbau-/Abstellsystem			
Aufbau-/Abstellsystem	RoRo / Abstellfüsse / Abrollkipper / Festaufbau	RoRo / Abstellfüsse / Abrollkipper / Festaufbau	RoRo / Abstellfüsse / Abrollkipper / Festaufbau
Antriebssystem			
Antriebsart	Fahrzeughydraulik	Fahrzeughydraulik	Fahrzeughydraulik
Steuerungssystem			
Steuerungssystem	ES	ES	ES



© Aebi Schmidt Group
www.aebi-schmidt.com

Aebi Schmidt Holding AG
CH-8050 Zürich, Schweiz

Alle Rechte vorbehalten. Technische Daten können sich ändern. Abbildungen sind nicht verbindlich. Irrtümer und Änderungen vorbehalten.

Document created on 11 FEB 2024

