



 **schmidt**
a brand of aebi schmidt

AS 990 / ASC 990

Kehrmaschine



Die Hochgeschwindigkeitskehrmaschine AS 990 reinigt alle Betriebs- und Verkehrsflächen im Flughafenbereich in ausgezeichneter Kehrqualität, damit Folgeschäden durch FOD-Teile verhindert werden. Die AS 990 nimmt sowohl Festkörper wie Laub, Schmutz und Kehrgut als auch Flüssigkeiten wie z. B. Enteisungsmittel oder Oberflächenwasser auf. Mit dem Permanent-Magnetbalken PMB 2400, der an die Frontplatte der AS 990 angebaut wird, können zusätzlich magnetische Metalle aufgenommen werden.

Das Wichtigste in Kürze

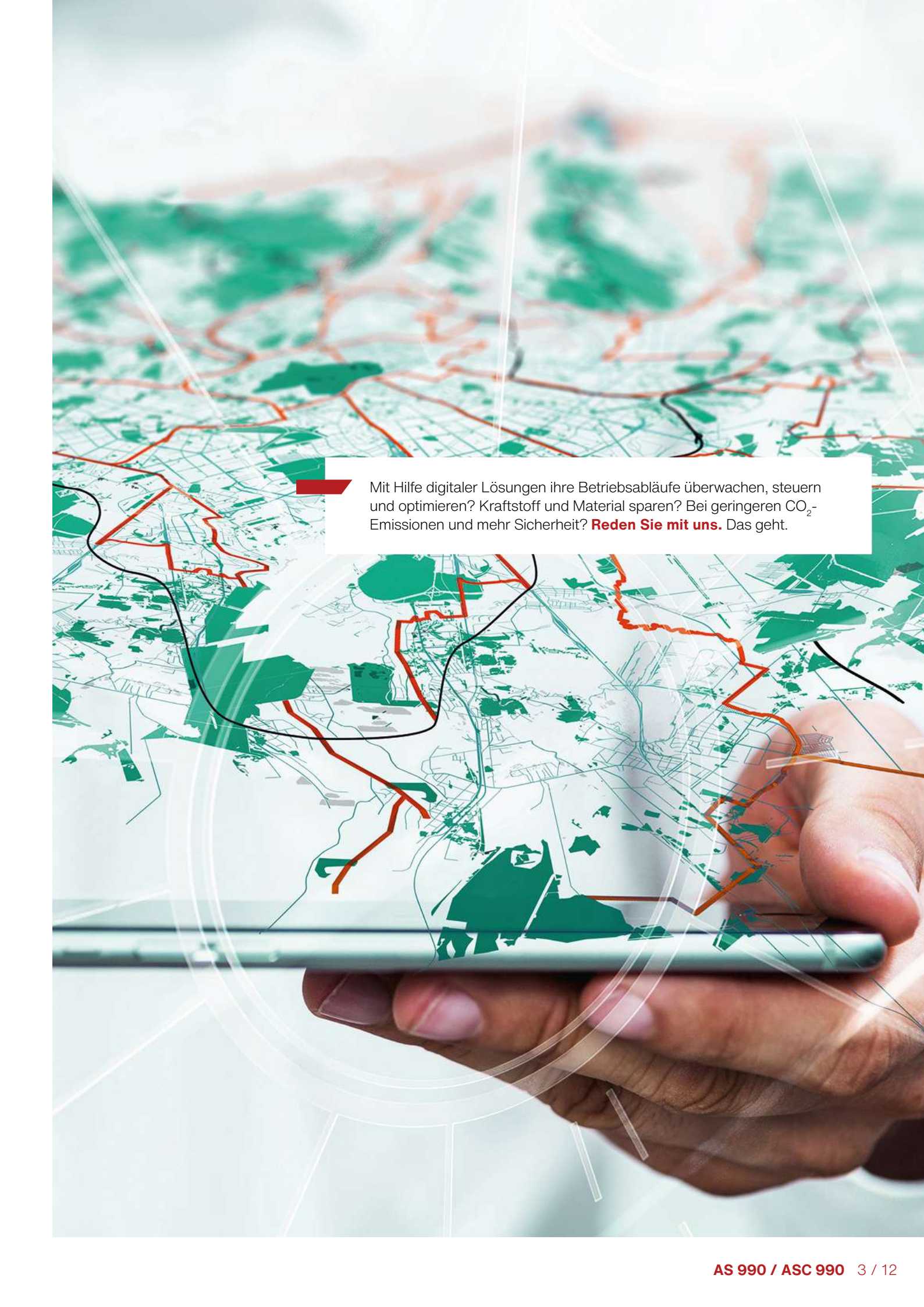
- **Hervorragende Kehrergebnisse**
- Nimmt grosse **Wassermengen** und **Enteisungsmittel (Glykol)** auf Start- und Landebahnen auf
- **Beseitigt FOD-Gefahren** (Foreign Object Damages) – mögliche Schäden am Fluggerät, die durch Fremdkörper auf dem Flugfeld verursacht werden können
- **Porentiefe Reinigung** von Rückständen verschiedenster Materialien auf der Fahrbahn
- **Mehr als 400 Maschinen** sind in der Welt im Einsatz

Ihre Vorteile

- **Sämtliche Funktionen** sind über **das Bedienpult** ansteuerbar (CAN-Steuerung)
- **Entfernt Schmutz, Gras, Laub** und **kleinere Mengen Schnee** durch Blasluft
- Für das Kippen des Behälters **separate Fernbedienung mit flexiblem Kabel**
- Der Behälter kann gekippt werden, **ohne den Aufbau-motor zu starten**
- **Umweltfreundlich** nach den jeweils neuesten Abgasstufen

Wir wissen, wie wichtig es ist, dass Maschinen und Geräte jederzeit einsatzfähig bleiben. **Reden Sie mit uns** über massgeschneiderte Serviceangebote und Original-Ersatzteile.





Mit Hilfe digitaler Lösungen ihre Betriebsabläufe überwachen, steuern und optimieren? Kraftstoff und Material sparen? Bei geringeren CO₂-Emissionen und mehr Sicherheit? **Reden Sie mit uns.** Das geht.

Leistungsmerkmale

Reinigungskonzept

Die AS 990 steht für ein perfektes Kehrergebnis bei hoher Flächenleistung und sorgt dabei gleichzeitig für sichere Verkehrswege auf dem gesamten Flughafenareal. Mit zwei Tellerbesen (Option), dem heckseitig angebrachten Saugwagen und dem Hochleistungssauggebläse reinigt die Maschine grossflächig und rasch in einem Arbeitsgang. Mit den Blasluftdüsen (Option) und dem Hecksaugwagen oder dem optionalen und schnell wechselbaren Flüssigkeitssaugwagen (Option) bietet die AS 990 saubere Lösungen. Die Aufbau-Kehrmaschine kann auf jeden LKW-Typ mit entsprechender Spezifikation aufgebaut werden – ein einzigartiges Konzept mit hoher Flexibilität und Anpassungsfähigkeit.



Saug- und Kehreinheit

Hecksaugwagen mit durchgehender Saugschachtkehrwalze, Kehrbreite 2.300 mm

Zu den beiden Saugschachtdüsen wird eine über die gesamte Arbeitsbreite reichende Kehrwalze für schnellere Kehrfahrten (mechanisches Kehren) eingesetzt. Kehrgeschwindigkeiten sind bis zu 40 km/h möglich. Die Kehreinheit ist über eine flexible und vom Fahrgestell unabhängige Hubeinrichtung am Heck angebaut. Dies ermöglicht die optimale Boden Anpassung während des Kehrbetriebs. Die hochwertigen Laufräder (mit integrierter Rückstellung) führen den Saugwagen zuverlässig über die Fahrbahn.

Optionen

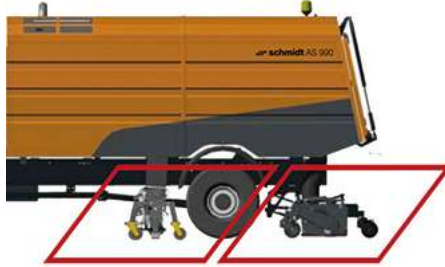
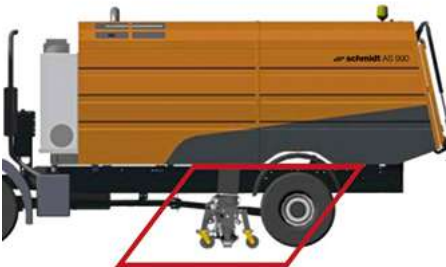
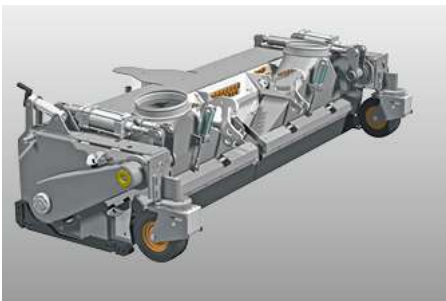
- Schnellkupplung zum Wechseln der Kehreinheit und des Flüssigkeitssaugwagens
- Flüssigkeitsklappe für eine verbesserte Aufnahme von Flüssigkeiten

Flüssigkeitssaugwagen

Der Flüssigkeitssaugwagen ist speziell für die perfekte Aufnahme von Flüssigkeiten wie Wasser oder Enteisungsmittel (z.B. Glykol) konzipiert.

Grobschmutzklappe

In der Standardausführung ist die Grobschmutzklappe im Saugwagen integriert. Die pneumatische Grobschmutzklappe kann vom Fahrerhaus aus betätigt werden, um grösseres Kehrgut aufzunehmen.



Hecksaugwagen

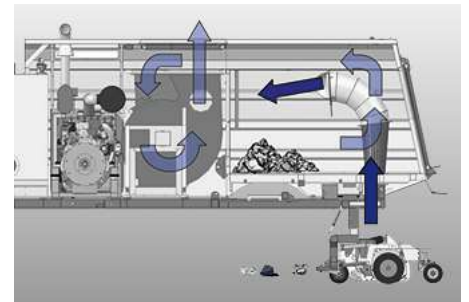
- Zwei Saugschächte (Breite: 2 x 1.150 mm) – strömungsoptimiert und auf der Innenseite mit standardmäßiger heissvulkanisierter Verschleißschutzbeschichtung beschichtet für geringere Reibung und weniger Verschleiß
- Symmetrischer Gewichtsverteilung
- Automatisches Ausheben der Walzenbesen bei Hindernissen
- Gut zugänglicher Kabelschacht
- Stufenloses Einstellen des Kehrspiegels von aussen
- Zentrale Kehrspiegeleinstellung mit Farbskala als Verschleissanzeige

Flüssigkeitssaugwagen

- Zwei Saugschächte (Breite: 2 x 1.250 mm) - strömungsoptimiert und auf der Innenseite mit standardmäßiger heissvulkanisierter Verschleißschutzbeschichtung beschichtet für geringere Reibung und weniger Verschleiß
- Optimale Glykolf Aufnahme: 96 – 99 %
- Heck- oder Zwischenachs-anbau

Sauggebläseantrieb

Die Saugleistung kann optimal dem Verschmutzungsgrad angepasst werden. Im hydraulischen Antrieb ist ein Speed-Sensor eingebaut, der die Drehzahl / Leistung des Sauggebläses überwacht. Eine stufenlose Regulierung des Sauggebläses ist möglich. Die Drehzahl des Sauggebläses wird hydraulisch geregelt und über das Bedienpult entsprechend justiert. Kein Wartungsaufwand gegenüber des herkömmlichen Keil- bzw. Zahnriemenantriebs. Das Gebläserad und die Mantelfläche des Gehäuses sind aus hochverschleissfestem Metall gefertigt.



Kehrgutbehälter

Grosszügig dimensionierter Schmutzbehälter für grosse Mengen an Kehrgut. Der Behälterboden ist in der Standardausführung aus Edelstahl gefertigt. Der Schmutzbehälter wird hydraulisch gekippt, und bietet durch den grossen Kippwinkel von 52° eine sichere Entleerung. Das Kippen des Behälters ist über eine separate Fernbedienung mit flexiblem sowie langem Kabel möglich. Das Handbedienpult ist in einem wasserdichten Staukasten untergebracht. Der Behälter kann, ohne den Aufbaumotor zu starten, gekippt werden.

Korrosionsbeständiger Wassertank 2.000 I aus Kunststoff (PE)

Der Wassertank ist geräuschreduzierend zwischen dem Fahrerhaus und dem Aufbaumotor mit Sauggebläse eingebaut und besitzt eine gut zugängliche Reinigungsöffnung. Optional kann ein Zusatz-Wassertank mit 2.000 I bestellt werden.



-
- **Wassertank** mit 2.000 I aus Polyethylen (Kunststoff) – Korrosionsbeständig / Zusatz-Wassertank 2.000 I (Option, Radstand beachten)
 - **Hydraulisch angetriebene Wasserpumpe** – max. 10 bar bei 37 l / min, trockenlaufsicher
 - **Winterfunktion** – automatisiertes Ausblasen der kompletten Wasseranlage (Frostschutzfunktion)
 - **Staubbindung** – Wasserdüsen vor dem Saugwagen, im Saugschacht und Saugrohr sowie an den Tellerbesen
-

Schnellwechselsystem

Mit dem Schnellwechselsystem (optional) kann der Hecksaugwagen werkzeuolos in wenigen Minuten gegen den Flüssigkeitssaugwagen ausgetauscht werden.



Spezialausführung ASC 990

Die ASC 990 reinigt Flugzeugstandplätze durch Ausbringen einer Mischung von Detergent und Wasser. Die Schmutzstelle wird mittels der Sprühbalken vor den Tellerbesen mit der Reinigungsemulsion befeuchtet und anschliessend wird die Oberfläche mit den Tellerbesen bearbeitet und aufgeraut. Das gelöste Material wird danach über die heckseitige Kehreinheit in den Behälter aufgenommen. Die Ausführung „Standplatzreinigung“ ist besonders für die gründliche Reinigung von Verkehrsflächen geeignet.

Modulares Konzept

Hecksaugwagen mit integriertem Walzenbesen, Heck-Flüssigkeitssaugwagen oder Zwischenachs-Flüssigkeitssaugwagen. Optional: Dual-Version (Zwischenachs-Flüssigkeits- und Hecksaugwagen).

Hochdruckreinigungseinrichtung mittels Rotationsdüsen

Vor dem Flüssigkeitssaugwagen kann ein effizienter Hochdruckreinigungsbalken angebaut werden, welcher mit bis zu 200 bar und 70 l/min arbeitet. Somit kann auf einer Breite von ca. 2,4 m porentief gereinigt und gleichzeitig Wasser und Schmutz komplett abgesaugt werden. Mit dieser Option wird das Reinigungsergebnis nochmal entscheidend optimiert.



Optionen

1. Blasdüsen links und rechts

Mit den Blasdüsen wird sowohl über die gesamte Arbeitsbreite als auch neben dem LKW eine hohe Blasleistung erzielt und somit optimal gereinigt. Auch mit pneumatischer Höhenverstellung erhältlich.

2. Tellerbesen links und rechts

Die Tellerbesen ermöglichen Rinnsteinkehren oder die Vergrößerung der Kehrbreite. Pneumatische Einstellung von Bodenaufgedruck und Ausschwenkdruck. Wassersprühdüsen sind zur Staubbindung angebaut.

3. Schlauchaufroller mit Reinigungsschlauch

Ermöglicht die grobe Reinigung nach dem Entleeren. Der Wasserschlauch verfügt über eine Länge von 10 m und hat eine einstellbare Düse. Die Wasserversorgung erfolgt mit einem Druck von 10 bar bei 37 l / min über die hydraulisch angetriebene Wasserpumpe mit Trockenlaufsicherung.

4. Handsaugschlauch

Für Reinigungsarbeiten in Sinkkästen, Wasserschächten, usw. ist an der Heckklappe des Behälters ein Handsaugschlauch angebaut. Der Schlauchdurchmesser beträgt 200 mm und die Bedieneinheit ist direkt am Handsaugschlauch angebracht.

5. **Laubsiebreinigungseinheit im Behälter**

Erleichtert die Reinigungsarbeit an der Maschine. Ein Düsenrohr mit Wasserdüsen zur Reinigung des Laubsiebes und des Bereiches oberhalb des Laubsiebes ermöglicht eine einfache und optimierte Reinigung. (Option)

6. **Wasserablasstutzen an der Heckklappe**

Diese ermöglichen es im Bedarfsfall überschüssiges Wasser oder Enteisungsflüssigkeit abzulassen, bevor der Schmutzbehälter komplett entleert wird.

7. **Kaltstartvorrichtung**

Für Temperaturen unter -20 °C / -4 °F bietet die Kaltstartvorrichtung für den Aufbaumotor einen zuverlässigen Start auch bei härtesten Einsatzbedingungen.

8. **Rückraumüberwachung**

Eine Kamera wird an der Behälterklappe montiert. Sie wird automatisch eingeschaltet, sobald der Rückwärtsgang eingelegt wird und das Bild wird auf dem Display der Bedieneinheit angezeigt.

9. **Seitenabsaugung**

Zwei Saugschächte sind links und rechts vor der Hinterachse angebaut. Die Saugbreite steigt hierdurch um jeweils 500 mm. Auf Wunsch kann mit beiden Saugschächten auch simultan gearbeitet werden. Die Saugschächte werden pneumatisch betätigt und haben einen seitlichen Verstellweg von 320 mm. Saugen ist möglich, wenn der Saugschacht seitlich aus- oder eingefahren ist. Die integrierten Wassersprühdüsen sorgen für eine optimale Staubbindung.

10. **Abluft-Diffusor (zu empfehlen)**

Die beiden Saugschächte saugen die mit Kehrgut behaftete Luft in den Kehrgutbehälter ein. Im Behälter erfolgt die Kehrgutabscheidung mittels Schwerkraftwirkung. Die Abluft wird nach oben über den Behälter ausgeführt. Zur Luftberuhigung kann ein Diffusor im Behälterdach eingebaut werden. Dieser Diffusor kann zur automatischen Reinigung pneumatisch geschwenkt werden.



Galerie





Ergänzende Informationen

Die Aebi Schmidt Experten empfehlen folgende Konfiguration:
Magnetbalken / Tellerbesen / Blasluft / Hecksaugwagen



Varianten

AS 990



Hochleistungskehrmaschine, die auf die Bedürfnisse der Flughafen-verkehrsflächen abgestimmt ist.

ASC 990



Die AS 990 Serienmaschine kann auf Wunsch zusätzlich als Standreinigungsmaschine ausgestattet werden. Die Option Standreinigung ist besonders für die Aufnahme von Gummiabrieb geeignet.

Verwandte Produkte

AS 660

Kehrmaschine



Cleango 500

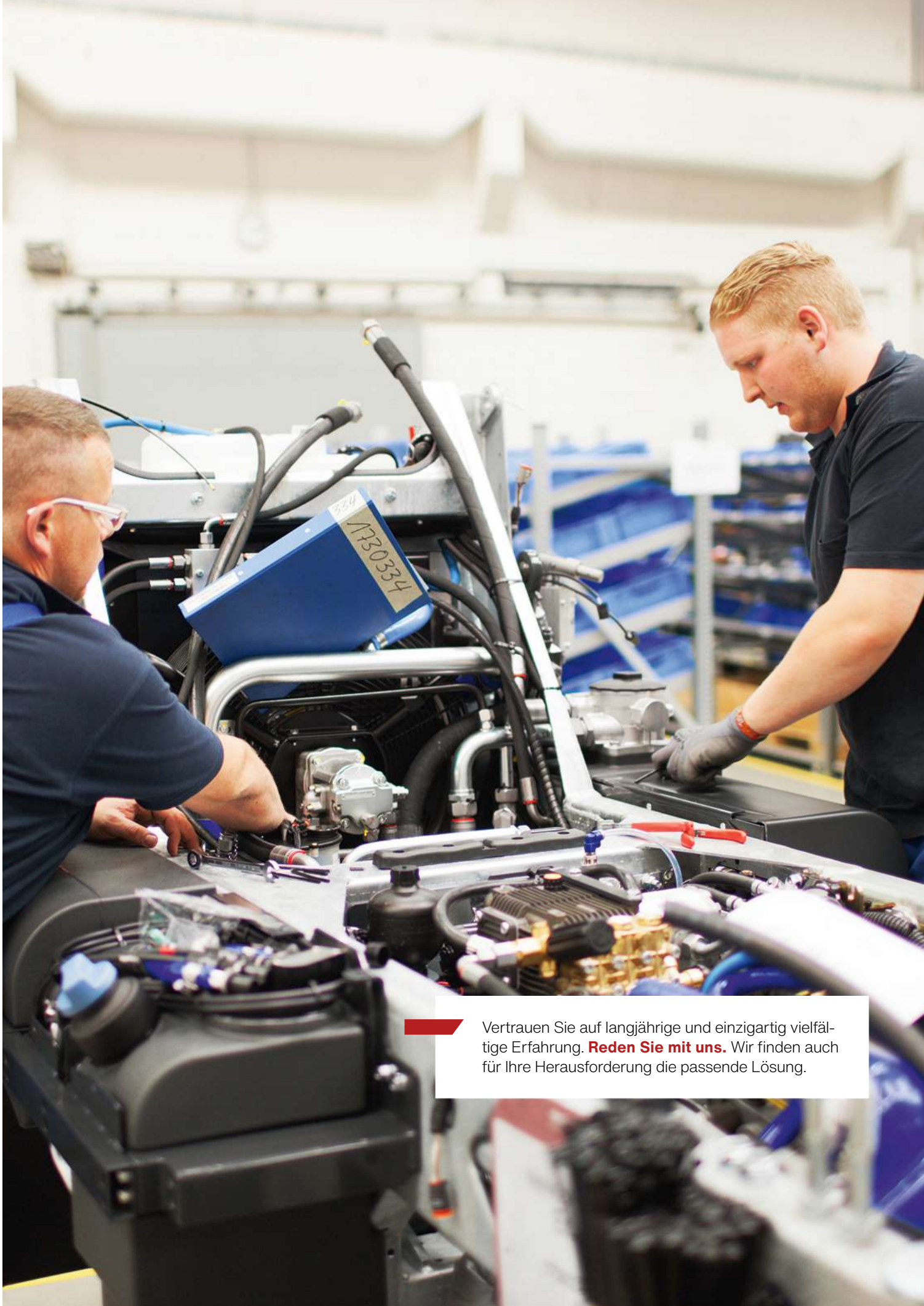
Kehrmaschine



eSwingo 200+

Kehrmaschine





Vertrauen Sie auf langjährige und einzigartig vielfältige Erfahrung. **Reden Sie mit uns.** Wir finden auch für Ihre Herausforderung die passende Lösung.

Technische Daten

	AS 990	ASC 990
Behälter		
Behältervolumen	9,5 m ³	9,5 m ³
Kippwinkel	52°	52°
Kehreinheit		
Tellerbesen Durchmesser	1 000 mm	1 200 mm
Tellerbesen Drehzahl	120 1/min	120 1/min
Besenbesatz	Kunststoff / Stahl	Kunststoff / Stahl
Kehrbreite Hecksauganlage	2 300 mm	2 300 mm
Walzenbesen Durchmesser	400 mm	400 mm
Walzenbesen Länge	2 300 mm	2 300 mm
Saugeinheit		
Modell	Dualausführung / Hecksaugwagen / Heck-Flüssigkeitssaugwagen / Zwischenachs-Flüssigkeitssaugwagen	Dualausführung / Hecksaugwagen / Heck-Flüssigkeitssaugwagen / Zwischenachs-Flüssigkeitssaugwagen
Schnellwechseleinrichtung	Option	Option
Ausfahrbare Zwischenachsugschächte	Option	Option
Saugschachtbreite Hecksaugwagen	2x 1 150 mm	2x 1 150 mm
Saugschachtbreite Flüssigkeitssaugwagen	2x 1 250 mm	2x 1 250 mm
Saugschlauchdurchmesser	250 mm	250 mm
Saugschachtdurchmesser	250 mm	250 mm
Sauggebläse		
Antriebsart	Hydraulikmotor	Hydraulikmotor
max. Luftdurchsatz (free Flow)	32 000 m ³ /h	32 000 m ³ /h
Unterdruck max.	1 070 mm / 0,1 bar	1 070 mm / 0,1 bar
Drehzahl	3 300 1/min	3 300 1/min
Blasdüsen		
Blasrichtung	Links / Rechts	Links / Rechts
Luftgeschwindigkeit	85 m/s	85 m/s
Wasseranlage		
Gesamtwasservolumen	2 000 / 4 000 l	3 000 l
Frischwasserpumpe	10 bar / 37 l/min	10 bar / 37 l/min
Detergenttank	-	700 l
Wassertankmaterial	PE Polyethylen	Aluminium
Wassersprühdüsen je Tellerbesen	2	2
Wassersprühdüsen im Saugwagen	4	4
Wassersprühdüsen im Saugrohr	2	2
Wassersprühdüsen an Sprühleiste	7	7
Detergentsprühdüsen an Sprühleiste	6 Wasserdüsen / 6 Detergentsprühdüsen	6 Wasserdüsen 6 Detergentsprühdüsen
Reinigungsschlauch	6 m	6 m
Antriebssystem - Aufbauomotor		
Motortyp	Deutz TCD 7.8 L6	Deutz TCD 7.8 L6
Zylinderzahl	6	6
Abgasemission	EuroMot V	EuroMot V
Hubraum	7 800 cm ³	7 800 cm ³
Leistung	250 kW (340 PS) @ 2 100 1/min	250 kW (340 PS) @ 2 100 1/min
Drehmoment	1 400 Nm	1 400 Nm
Antriebssystem - Aufbauomotor 2		
Motortyp	Mercedes Benz OM 906 LA	Mercedes Benz OM 906 LA
Zylinderzahl	6	6
Abgasemission	EuroMot IIIA	EuroMot IIIA
Hubraum	6 370 cm ³	6 370 cm ³
Leistung	205 kW (278 PS) @ 2 300 1/min	205 kW (278 PS) @ 2 300 1/min
Drehmoment	1 100 Nm	1 100 Nm
Geschwindigkeit		
Transportgeschwindigkeit	90 km/h	90 km/h
Kehrgeschwindigkeit Dauereinsatz	20 km/h	20 km/h
Kehrgeschwindigkeit kurzzeitiger Einsatz	40 km/h	40 km/h

	AS 990	ASC 990
Abmessungen		
Aufbaulänge	5 910 mm	6 490 mm
Höhe (ohne Rundumkennleuchte)	2 200 mm	2 400 mm
Höhe mit RKL	2 400 mm	2 400 mm
Beispiel Gesamtfahrzeug		
Länge	8 250 mm	8 550 mm
Breite	2 500 mm	2 500 mm
Höhe	3 360 mm	3 360 mm
Überhang	2 230 mm	2 230 mm
Gewicht Aufbau Basismaschine	6 000 kg	7 000 kg
Nutzlast	6 300 kg	6 300 kg



© Aebi Schmidt Group
www.aebi-schmidt.com

Aebi Schmidt Holding AG
 CH-8050 Zürich, Schweiz

Alle Rechte vorbehalten. Technische
 Daten können sich ändern.
 Abbildungen sind nicht verbindlich. Irrtü-
 mer und Änderungen vorbehalten.

Document created on 10 FEB 2024

